

КРАН ШАРОВОЙ

Полный проход | Разборный фланцевый с рукояткой 11с67п СФ.00(01).1

DN
10–200

PN
16–40



Назначение и область применения

Краны шаровые фланцевые предназначены для установки в качестве запорного устройства, перекрывающего потоки жидких и газообразных рабочих сред на трубопроводах в системах водо- и газоснабжения, на предприятиях теплоэнергетики, в химической, нефтеперерабатывающей, газовой и других отраслях промышленности.

Конструкция

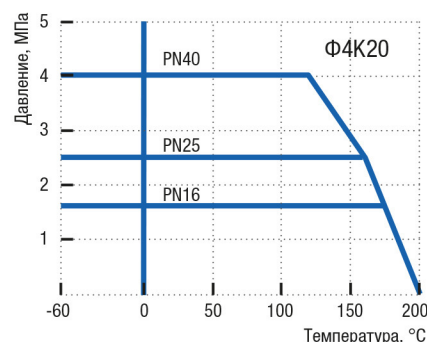
Кран шаровой разборный. Полный проход. Фланцевое исполнение. Сварной корпус из углеродистой стали. Свободно плавающий шар уплотняется фторопластовыми седлами. Шпindelь, с защитой от выталкивания, уплотняется фторопластовыми кольцами, зажатые втулкой. Составные части корпуса уплотняются прокладками. Управление краном производится вручную поворотом рукоятки на 90° до упоров. Положение рукоятки является указателем открытия-закрытия крана. В открытом положении крана рукоятка расположена вдоль оси трубопровода. Положение крана при монтаже на трубопроводе – произвольное, с потоком рабочей среды в любом направлении.

Технические характеристики

Рабочее давление, не более	1,6 МПа; 2,5 МПа; 4,0 МПа
Температура рабочей среды	от –40°С до +200°С (У1), от –60°С до +200°С (ХЛ1)
Рабочая среда	вода, газ, нефтепродукты и другие нетоксичные и неагрессивные среды, нейтральные к материалам деталей крана
Класс герметичности	А ГОСТ 9544-2015
Климатическое исполнение	У1, ХЛ1 ГОСТ 15150-69
Температура окружающей среды	не ниже –40°С (У1), не ниже –60°С (ХЛ1)
Количество рабочих циклов	не менее 10 000
Полный срок службы	не менее 30 лет
Присоединение к трубопроводу	фланцевое
Управление	рукоятка; по запросу краны могут быть изготовлены с редуктором или с фланцем для установки привода
Строительные длины	ГОСТ 28908-91, ГОСТ 3706-93 (ИСО5752)
Размеры фланцев	ГОСТ 33259-2015 (ИСО7005)

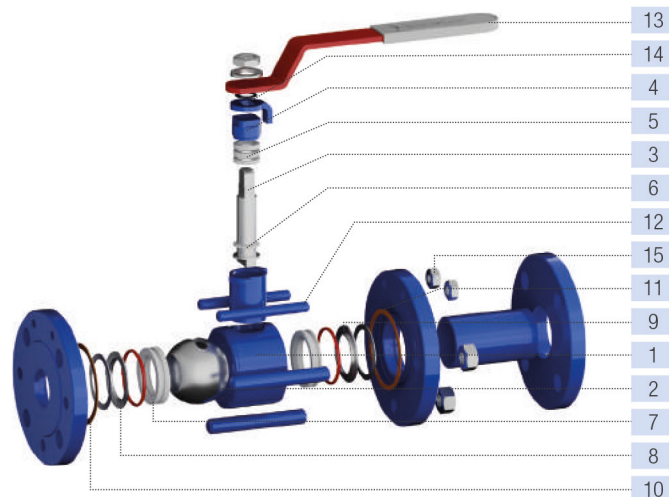
Возможно изготовление арматуры с учетом специальных требований заказчика, не противоречащих требованиям действующих стандартов.

График Давление/Температура



Материалы основных деталей

	11с67п СФ.00 (У1)	11с67п СФ.01 (ХЛ1)
1 Корпус	Сталь 20	09Г2С
2 Шар	08Х13 (АISI 409) 08Х18Н10 (АISI 304)	
3 Шпindelь	20Х13	14Х17Н2
4 Втулка нажимная	Сталь 20	09Г2С
5 Уплотнение шпинделя		Фторопласт Ф4К20
6 Кольцо		Фторопласт Ф4К20
7 Седло		Фторопласт Ф4К20
8 Кольцо уплотнительное		Бутадиен-нитрильный эластомер
9 Кольцо опорное		Ст3 оцинкованная
10 Пружина тарельчатая		60С2А оцинкованная
11 Прокладка		Безасбестовый прокладочный материал
12 Шпилька	Сталь 35	14Х17Н2
13 Рукоятка		Ст3
14 Упор		Ст3
15 Гайка	Сталь 35	14Х17Н2



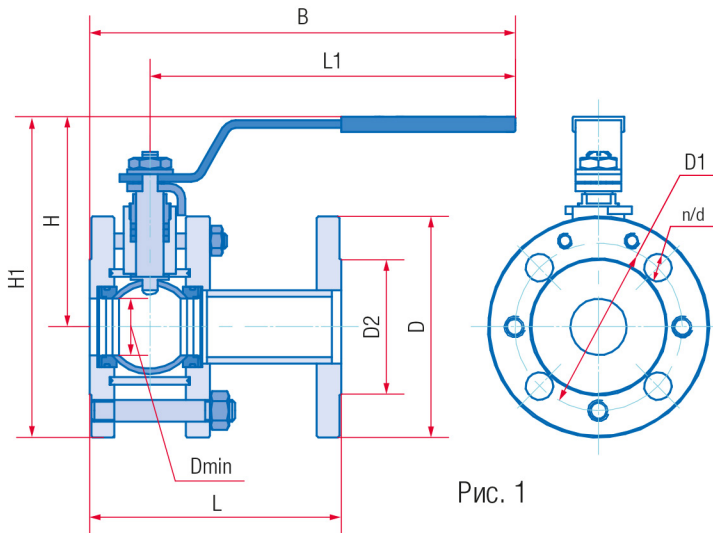


Рис. 1

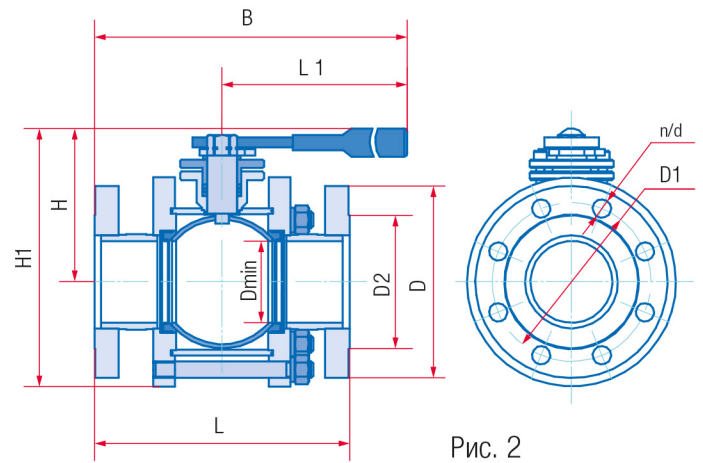


Рис. 2

Основные размеры и масса

Обозначение		PN16													Масса, КГ	Kv, М ³ /ч
сталь 20 (У1)	сталь 09Г2С (ХЛ1)	DN	L, ММ	D, ММ	D1, ММ	D2, ММ	L1, ММ	B, ММ	H, ММ	H1, ММ	Dmin, ММ	d, ММ	n			
11с67п СФ.00.1.016.010	11с67п СФ.01.1.016.010	10	102	90	60	42	155	187	121	166	11,4	14	4	2,4	18	
11с67п СФ.00.1.016.015	11с67п СФ.01.1.016.015	15	108	95	65	47	155	187	121	169	12,5	14	4	2,6	30	
11с67п СФ.00.1.016.020	11с67п СФ.01.1.016.020	20	117	105	75	58	155	189	124	176	17	14	4	3,2	55	
11с67п СФ.00.1.016.025	11с67п СФ.01.1.016.025	25	127	115	85	68	155	194	128	186	24	14	4	4,1	78	
11с67п СФ.00.1.016.032	11с67п СФ.01.1.016.032	32	140	135	100	78	247	280	150	218	30	18	4	5,7	132	
11с67п СФ.00.1.016.040	11с67п СФ.01.1.016.040	40	165	145	110	88	247	284	155	228	37	18	4	6,9	230	
11с67п СФ.00.1.016.050	11с67п СФ.01.1.016.050	50	180	160	125	102	247	295	147	227	48	18	4	8,9	295	
11с67п СФ.00.1.016.065	11с67п СФ.01.1.016.065	65	200	180	145	122	313	370	170	260	64	18	8	11,8	496	
11с67п СФ.00.1.016.080	11с67п СФ.01.1.016.080	80	210	195	160	133	313	374	178	276	75	18	8	13,8	758	
11с67п СФ.00.1.016.100	11с67п СФ.01.1.016.100	100	230	215	180	158	668	755	170	285	98	18	8	22,7	1163	
11с67п СФ.00.1.016.125	11с67п СФ.01.1.016.125	125	255	245	210	184	668	759	183	316	123	18	8	33,6	1845	
11с67п СФ.00.1.016.150	11с67п СФ.01.1.016.150	150	280	280	240	212	668	779	216	371	148	22	8	47,5	2657	
11с67п СФ.00.1.016.200	11с67п СФ.01.1.016.200	200	330	335	295	268	803	936	273	468	195	22	12	87,7	5728	
		PN25														
11с67п СФ.00.1.025.010	11с67п СФ.01.1.025.010	10	130	90	60	42	155	187	121	166	11,4	14	4	2,4	18	
11с67п СФ.00.1.025.015	11с67п СФ.01.1.025.015	15	130	95	65	47	155	187	121	169	12,5	14	4	2,6	30	
11с67п СФ.00.1.025.020	11с67п СФ.01.1.025.020	20	150	105	75	58	155	189	124	176	17	14	4	3,3	55	
11с67п СФ.00.1.025.025	11с67п СФ.01.1.025.025	25	160	115	85	68	155	194	128	186	24	14	4	4,2	78	
11с67п СФ.00.1.025.032	11с67п СФ.01.1.025.032	32	180	135	100	78	247	280	150	218	30	18	4	5,8	132	
11с67п СФ.00.1.025.040	11с67п СФ.01.1.025.040	40	200	145	110	88	247	284	155	228	37	18	4	7,0	230	
11с67п СФ.00.1.025.050	11с67п СФ.01.1.025.050	50	250	160	125	102	247	295	147	227	48	18	4	9,2	295	
11с67п СФ.00.1.025.065	11с67п СФ.01.1.025.065	65	270	180	145	122	313	370	170	260	64	18	8	12,2	496	
11с67п СФ.00.1.025.080	11с67п СФ.01.1.025.080	80	280	195	160	133	313	374	178	276	75	18	8	14,0	758	
11с67п СФ.00.1.025.100	11с67п СФ.01.1.025.100	100	300	230	190	158	668	755	170	285	98	22	8	23,7	1163	
11с67п СФ.00.1.025.125	11с67п СФ.01.1.025.125	125	325	270	220	184	668	759	188	318	123	26	8	35,9	1845	
11с67п СФ.00.1.025.150	11с67п СФ.01.1.025.150	150	350	300	250	212	668	779	216	371	148	26	8	50,2	2657	
11с67п СФ.00.1.025.200	11с67п СФ.01.1.025.200	200	400	360	310	278	803	936	273	468	195	26	12	90,9	5728	
		PN40														
11с67п СФ.00.1.040.010	11с67п СФ.01.1.040.010	10	130	90	60	42	155	188	121	166	11	14	4	2,6	18	
11с67п СФ.00.1.040.015	11с67п СФ.01.1.040.015	15	130	95	65	47	155	188	121	169	12,5	14	4	2,8	30	
11с67п СФ.00.1.040.020	11с67п СФ.01.1.040.020	20	150	105	75	58	247	285	139	191	17	14	4	4,2	55	
11с67п СФ.00.1.040.025	11с67п СФ.01.1.040.025	25	160	115	85	68	247	290	145	202	24	14	4	5,4	78	
11с67п СФ.00.1.040.032	11с67п СФ.01.1.040.032	32	180	135	100	78	247	284	151	219	30	18	4	7,0	132	
11с67п СФ.00.1.040.040	11с67п СФ.01.1.040.040	40	200	145	110	88	247	286	158	230	37	18	4	8,3	230	
11с67п СФ.00.1.040.050	11с67п СФ.01.1.040.050	50	216	160	125	102	247	297	147	227	48	18	4	11,6	295	
11с67п СФ.00.1.040.065	11с67п СФ.01.1.040.065	65	241	180	145	122	668	727	142	232	64	18	8	16,0	496	
11с67п СФ.00.1.040.080	11с67п СФ.01.1.040.080	80	283	195	160	133	668	733	151	249	75	18	8	19,7	758	
11с67п СФ.00.1.040.100	11с67п СФ.01.1.040.100	100	305	230	190	158	668	821	184	304	92	22	8	40,1	1163	
11с67п СФ.00.1.040.125	11с67п СФ.01.1.040.125	125	381	270	220	184	668	859	197	337	117	26	8	61,2	1845	
11с67п СФ.00.1.040.150	11с67п СФ.01.1.040.150	150	403	300	250	212	803	1005	235	393	139	26	8	83,0	2657	